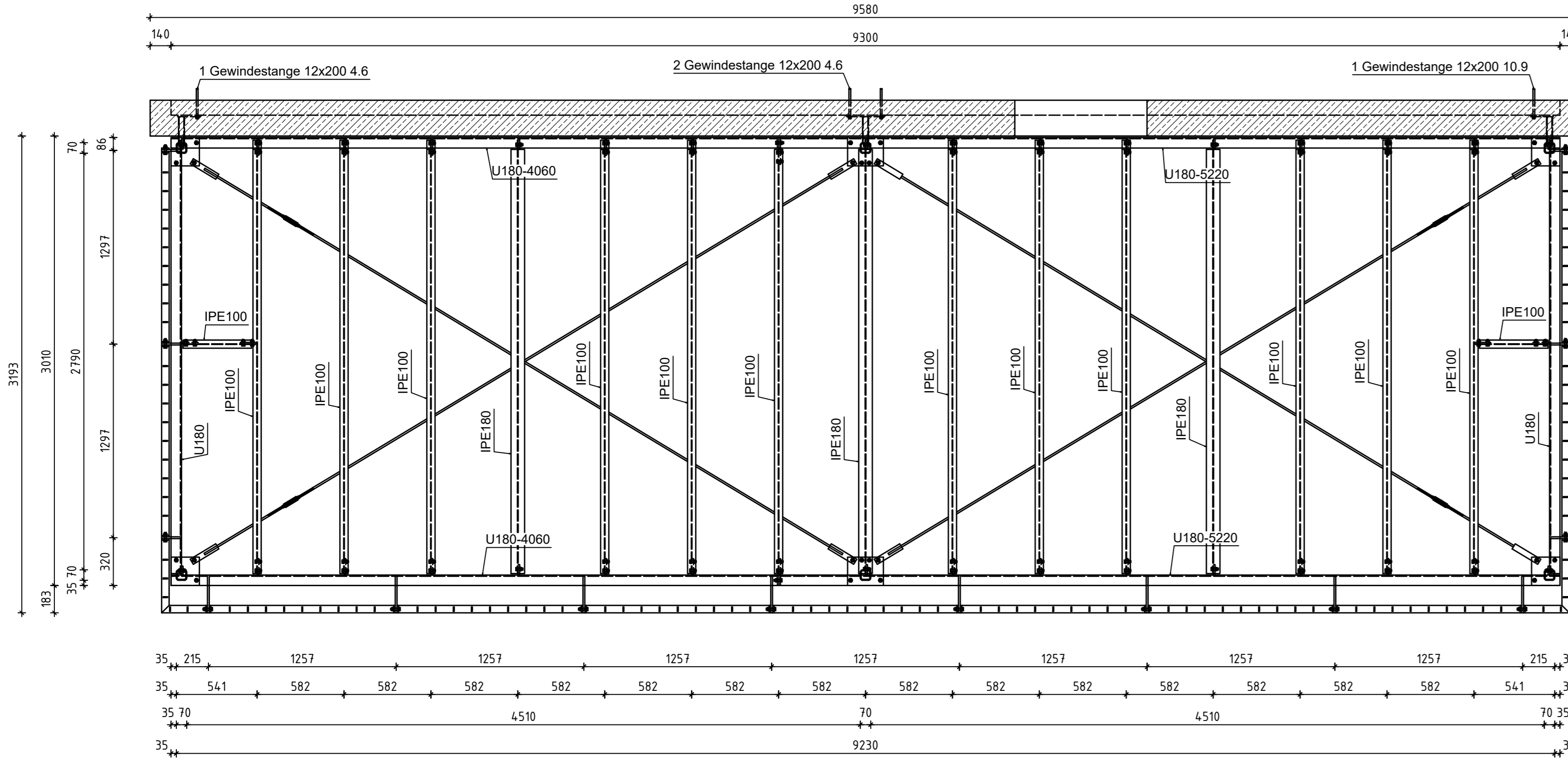
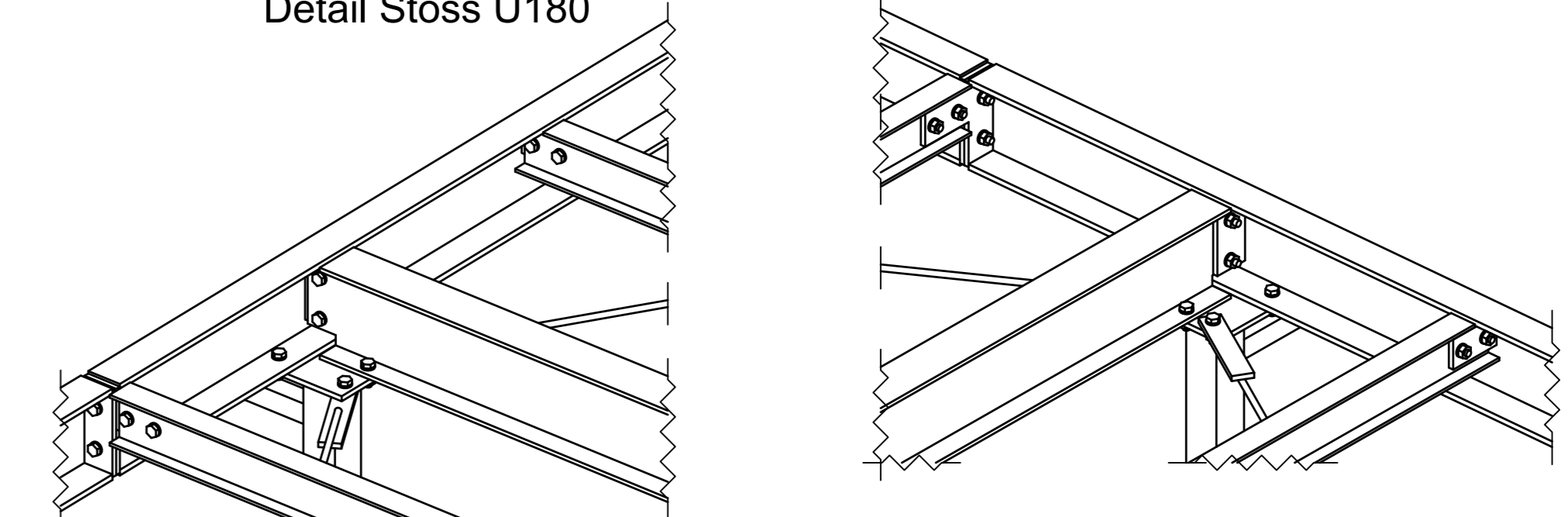


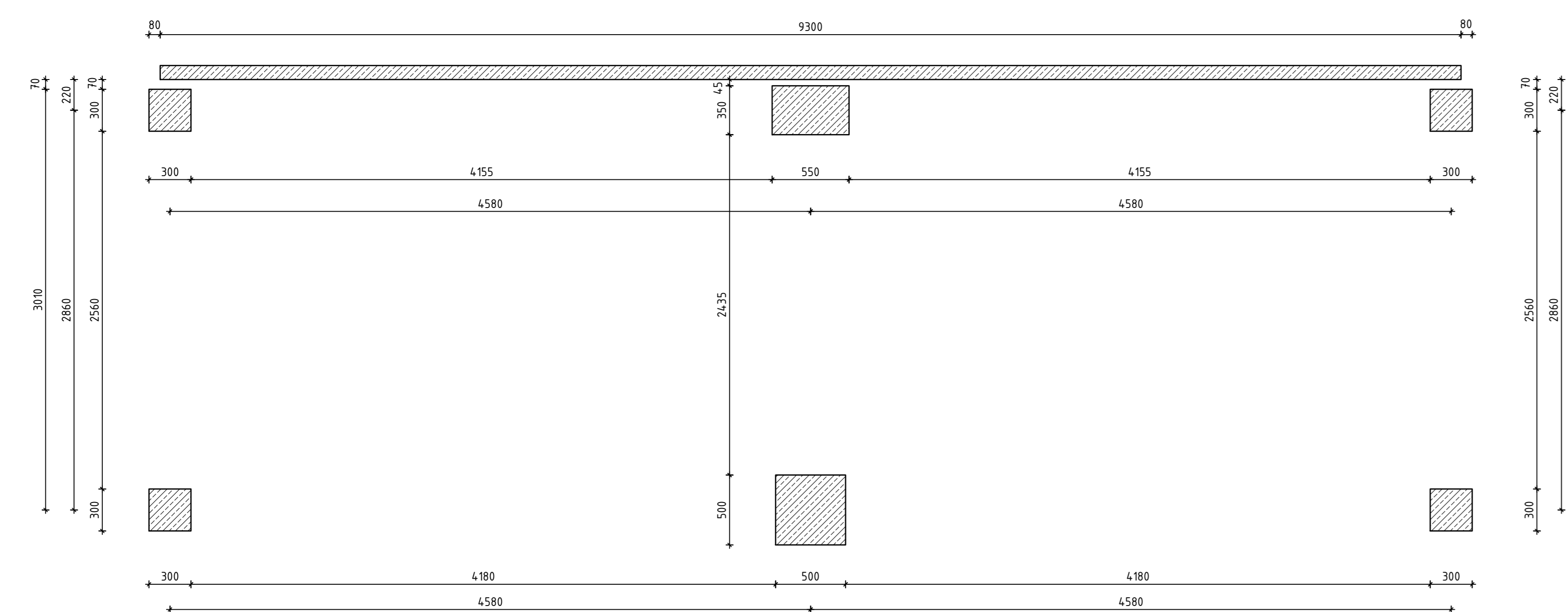
Horizontalschnitt



Detail Stoss U180



Fundamentplan



Schweißnähte: aw = 4mm  
(falls nicht anders angegeben!)

Bauvorhaben	
Bauort	
Architekt/Bauherr	
Benennung	
Stahlbau	
Datum	Name
Auftr.	
Konstr.	
Zeichner	
Beschichtung verzinkt	
Material: S235JR V2A	
Maßstab 1:10, 1:25	
Zeichnungsname	
Diese Zeichnung ist unser Eigentum und darf weder kopiert, noch vervielfältigt, noch Dritten zugänglich gemacht werden	
Marner Weg 11 24768 Rendsburg Tel.: 04331-3395809 Handy: 0176-2022812 info@cadbuero-rahnde www.cadbuero-rahnde	
Auftrags-Nr.	Zeichnungs-Nr.

